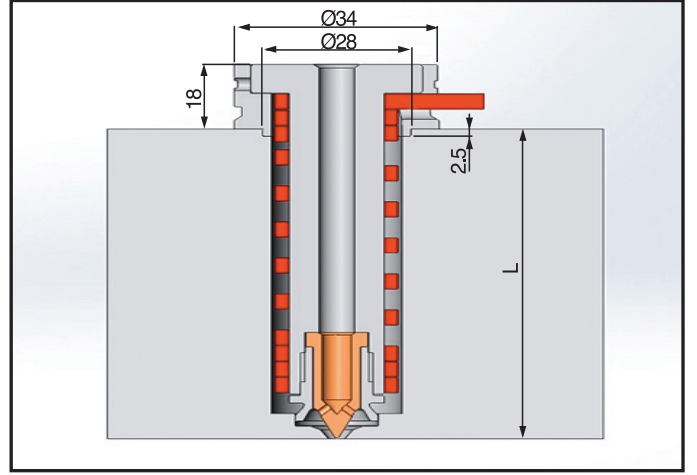
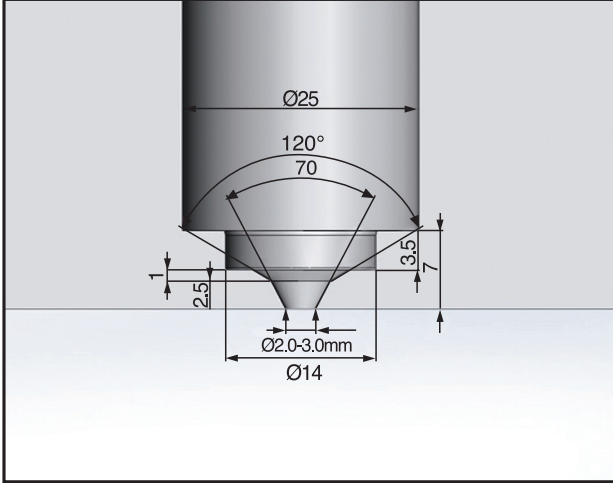


MEME KODU	L (mm)	WATT
SR1646ST	46	260
SR1656ST	56	350
SR1666ST	66	420
SR1676ST	76	500
SR1686ST	86	500
SR1696ST	96	610



Uygun patlama çapı için Sayfa 23'e bakınız.

